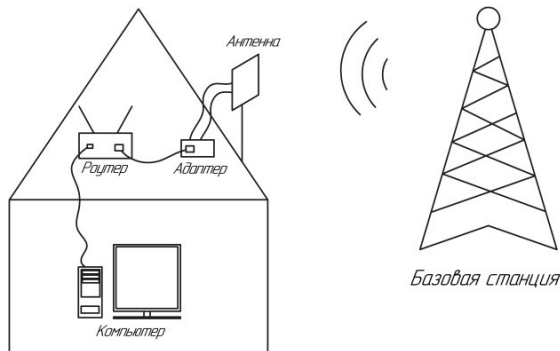
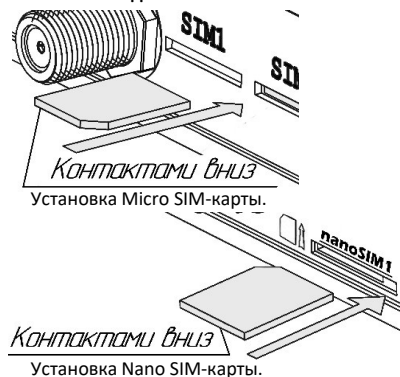


4. Схема подключения.



2438



ООО «Крокс Плюс»

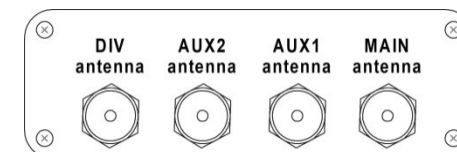
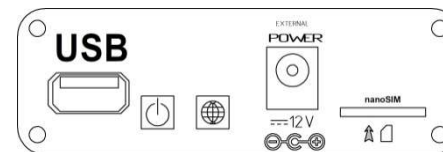
394005, г. Воронеж, Московский пр. 133-263

+7 (473) 290-00-99

info@kroks.ru

www.kroks.ru

Адаптер KROKS KSS-Cse 4x4 M.2 для m.2 LTE модема с поддержкой MIMO 4x4



Руководство по эксплуатации

1. Назначение и описание.

Адаптер предназначен для размещения промышленных модемов и сим-карт.

Внешние антенны подключаются к модему через четыре разъема на торце корпуса. В зависимости от модификации разъемы могут быть двух типов: F-female (75 Ом) или SMA-female (50 Ом). **Не допускается включать устройство без антенны MAIN.**

Для подключения к антенне с двумя разъемами (MIMO 2x2) используйте разъем MAIN для вертикальной поляризации, разъем DIV для горизонтальной поляризации.

При использовании антенны с четырьмя разъемами (MIMO 4x4) подключите дополнительные разъемы к свободным разъемам антенны. Порядок подключения может быть любой.



Адаптер подключается к компьютеру или роутеру через USB-порт на другой торцевой панели. Питание модема осуществляется как по USB кабелю, так и от внешнего источника питания напряжением 12 Вольт (разъем питания под штекер 5,5x2,1 мм). Адаптер имеет встроенный стабилизатор напряжения для компенсации потери напряжения в USB-кабеле при длине до 3 метров. **Производитель не гарантирует стабильную работу модема при длине кабеля более 3 метров!** На этой же торцевой панели расположен слот для сим-карты формата nano-SIM и индикатор питания модема. Модем подключается в адаптере с помощью встроенных пигтейлов с разъемами MHF4(IPEX4) для модемов m.2

Корпус адаптера выполнен из алюминия.

Приобретая устройство, проверьте его комплектность.

Внимание! После покупки претензии по некомплектности не принимаются!

2. Поддерживаемые типы модемов.

KROKS KSS-Cse M.2

- Quectel: EM05-E, EM06-E, EM12-G, EM120R-GL, EM160R-GL

- Simcom: SIM7600-H-M2, A7906E-M2, SIM7906-M2, SIM7912G-M2

- Sierrawireless: EM7455, EM7430, EM7431, EM7421, EM7411, EM7511, EM7565

- Fibocom

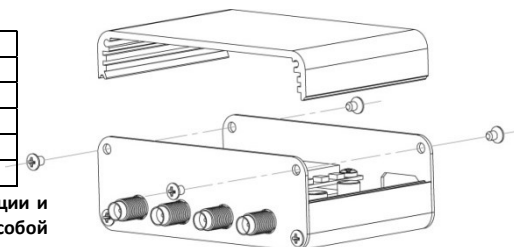
- Meiglink: slm828G

Обратите внимание, при использовании адаптера в комплекте с роутером другого производителя, могут быть вызваны сбои в работе. Сбои связаны с поддержкой модема, установленным от производителя роутера, и не связаны с работой адаптера!

3. Комплект поставки.

Наименование	Кол-во
Адаптер	1
П-образный кронштейн для крепления к стене	1
Паспорт изделия	1
USB 3.0 кабель 0,5 метра	1
Картонная упаковка	1

В связи с постоянным совершенствованием конструкции и технических характеристик изготовитель оставляет за собой право вносить изменения в конструкцию и комплектность данного изделия.



5. Гарантийные обязательства

Изготовитель гарантирует соответствие данного изделия техническим характеристикам, указанным в настоящем документе. Гарантийный срок эксплуатации составляет 12 месяцев с момента покупки. В течение этого срока изготовитель обеспечивает бесплатное гарантийное обслуживание.

Гарантийные обязательства не распространяются на следующие случаи:

- гарантийный срок изделия со дня продажи истек;
- отсутствуют документы подтверждающие дату и факт покупки изделия;
- изделие, предназначенное для личных нужд, использовалось для осуществления коммерческой деятельности, а также в иных целях, не соответствующих его прямому назначению;
- нарушения правил и условий эксплуатации, изложенных в Инструкции по эксплуатации и другой документации, передаваемой Покупателю в комплекте с изделием;
- при наличии в Товаре следов некачественного ремонта или попыток вскрытия вне авторизованного сервисного центра, а также по причине несанкционированного вмешательства в программное обеспечение;
- повреждения (недостатки) Товара вызваны воздействием вирусных программ, вмешательством в программное обеспечение, или использованием программного обеспечения третьих лиц (неоригинального);
- дефект вызван действием непреодолимых сил (например, землетрясение, пожар, удар молнии, нестабильность в электрической сети), несчастными случаями, умышленными, или неосторожными действиями потребителя или третьих лиц;
- механические повреждения (трещины, сколы, отверстия), возникшие после передачи изделия Покупателю;
- повреждения, вызванные воздействием влаги, высоких или низких температур, коррозией, окислением, попаданием внутрь изделия посторонних предметов, веществ, жидкостей, насекомых;
- дефект возник из-за подачи на входные разъемы, клеммы, корпус сигнала или напряжения или тока, превышающего допустимые для данного Товара значения;
- дефект вызван естественным износом Товара (например, но, не ограничиваясь: естественный износ разъемов из-за частого подключения/отключения переходников).

Гарантийные обязательства распространяются только на дефекты, возникшие по вине предприятия-изготовителя. Гарантийное обслуживание выполняется предприятием-изготовителем или авторизованным сервисным центром.

Товар сертифицирован.

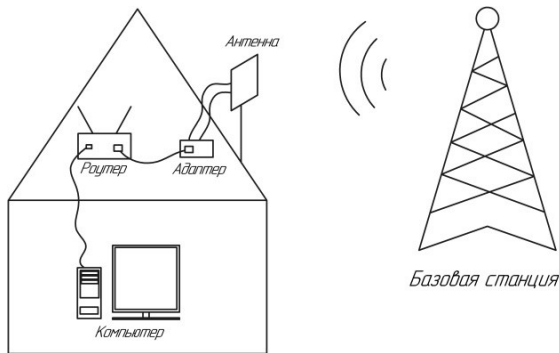
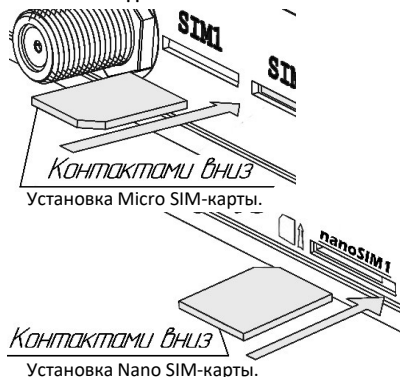


Дата продажи _____ Продавец _____
(число, месяц, год) (наименование магазина или штамп)

С инструкцией и правилами эксплуатации ознакомлен _____
(подпись Покупателя)

Страна происхождения: Россия
Изготовитель: ООО «Крокс Плюс»
Адрес изготовителя: Россия, г. Воронеж, ул. Электросигнальная 36А
Тел.: +7 (473) 290-00-99

4. Схема подключения.



При возникновении вопросов по работе с устройством рекомендуем посетить наш информационный портал wiki.kroks.ru, либо обратиться в нашу техническую поддержку по адресу help@kroks.ru.

5. Гарантийные обязательства

Изготовитель гарантирует соответствие данного изделия техническим характеристикам, указанным в настоящем документе. Гарантийный срок эксплуатации составляет 12 месяцев с момента покупки. В течение этого срока изготовитель обеспечивает бесплатное гарантийное обслуживание.

Гарантийные обязательства не распространяются на следующие случаи:

- гарантийный срок изделия со дня продажи истек;
- отсутствуют документы подтверждающие дату и факт покупки изделия;
- изделие, предназначенное для личных нужд, использовалось для осуществления коммерческой деятельности, а также в иных целях, не соответствующих его прямому назначению;
- нарушения правил и условий эксплуатации, изложенных в Инструкции по эксплуатации и другой документации, передаваемой Покупателю в комплекте с изделием;
- при наличии в Товаре следов некачественного ремонта или попыток вскрытия вне авторизованного сервисного центра, а также по причине несанкционированного вмешательства в программное обеспечение;
- повреждения (недостатки) Товара вызваны воздействием вирусных программ, вмешательством в программное обеспечение, или использованием программного обеспечения третьих лиц (неоригинального);
- дефект вызван действием непреодолимых сил (например, землетрясение, пожар, удар молнии, нестабильность в электрической сети), несчастными случаями, умышленными, или неосторожными действиями потребителя или третьих лиц;
- механические повреждения (трещины, сколы, отверстия), возникшие после передачи изделия Покупателю;
- повреждения, вызванные воздействием влаги, высоких или низких температур, коррозией, окислением, попаданием внутрь изделия посторонних предметов, веществ, жидкостей, насекомых;
- дефект возник из-за подачи на входные разъемы, клеммы, корпус сигнала или напряжения или тока, превышающего допустимые для данного Товара значения;
- дефект вызван естественным износом Товара (например, но, не ограничиваясь: естественный износ разъемов из-за частого подключения/отключения переходников).

Гарантийные обязательства распространяются только на дефекты, возникшие по вине предприятия-изготовителя. Гарантийное обслуживание выполняется предприятием-изготовителем или авторизованным сервисным центром.

Товар сертифицирован.



Дата продажи _____ Продавец _____
(число, месяц, год) (наименование магазина или штамп)

С инструкцией и правилами эксплуатации ознакомлен _____
(подпись Покупателя)

Страна происхождения: Россия
Изготовитель: ООО «Крокс Плюс»
Адрес изготовителя: Россия, г. Воронеж, ул. Электросигнальная 36А
Тел.: +7 (473) 290-00-99

2438



ООО «Крокс Плюс»

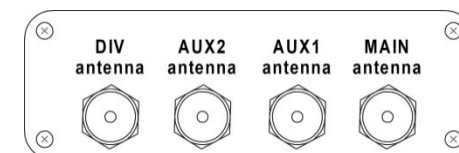
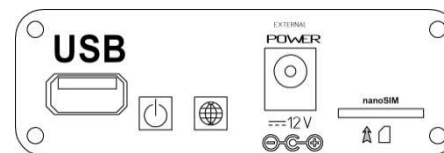
394005, г. Воронеж, Московский пр. 133-263

+7 (473) 290-00-99

info@kroks.ru

www.kroks.ru

Адаптер KROKS KSS-Cse 4x4 M.2 для m.2 LTE модема с поддержкой MIMO 4x4



Руководство по эксплуатации

1. Назначение и описание.

Адаптер предназначен для размещения промышленных модемов и сим-карт.

Внешние антенны подключаются к модему через четыре разъема на торце корпуса. В зависимости от модификации разъемы могут быть двух типов: F-female (75 Ом) или SMA-female (50 Ом). **Не допускается включать устройство без антенны MAIN.**

Для подключения к антенне с двумя разъемами (MIMO 2x2) используйте разъем MAIN для вертикальной поляризации, разъем DIV для горизонтальной поляризации.

При использовании антенны с четырьмя разъемами (MIMO 4x4) подключите дополнительные разъемы к свободным разъемам антенны. Порядок подключения может быть любой.



Адаптер подключается к компьютеру или роутеру через USB-порт на другой торцевой панели. Питание модема осуществляется как по USB кабелю, так и от внешнего источника питания напряжением 12 Вольт (разъем питания под штекер 5,5x2,1 мм). Адаптер имеет встроенный стабилизатор напряжения для компенсации потери напряжения в USB-кабеле при длине до 3 метров. **Производитель не гарантирует стабильную работу модема при длине кабеля более 3 метров!** На этой же торцевой панели расположен слот для сим-карты формата nano-SIM и индикатор питания модема. Модем подключается в адаптере с помощью встроенных пигтейлов с разъемами MHF4(IPEX4) для модемов m.2

Корпус адаптера выполнен из алюминия.

Приобретая устройство, проверьте его комплектность.

Внимание! После покупки претензии по некомплектности не принимаются!

2. Поддерживаемые типы модемов.

KROKS KSS-Cse M.2

- Quectel: EM05-E, EM06-E, EM12-G, EM120R-GL, EM160R-GL

- Simcom: SIM7600-H-M2, A7906E-M2, SIM7906-M2, SIM7912G-M2

- Sierrawireless: EM7455, EM7430, EM7431, EM7421, EM7411, EM7511, EM7565

- Fibocom

- Meiglink: slm828G

Обратите внимание, при использовании адаптера в комплекте с роутером другого производителя, могут быть вызваны сбои в работе. Сбои связаны с поддержкой модема, установленным от производителя роутера, и не связаны с работой адаптера!

3. Комплект поставки.

Наименование	Кол-во
Адаптер	1
П-образный кронштейн для крепления к стене	1
Паспорт изделия	1
USB 3.0 кабель 0,5 метра	1
Картонная упаковка	1

В связи с постоянным совершенствованием конструкции и технических характеристик изготовитель оставляет за собой право вносить изменения в конструкцию и комплектность данного изделия.

